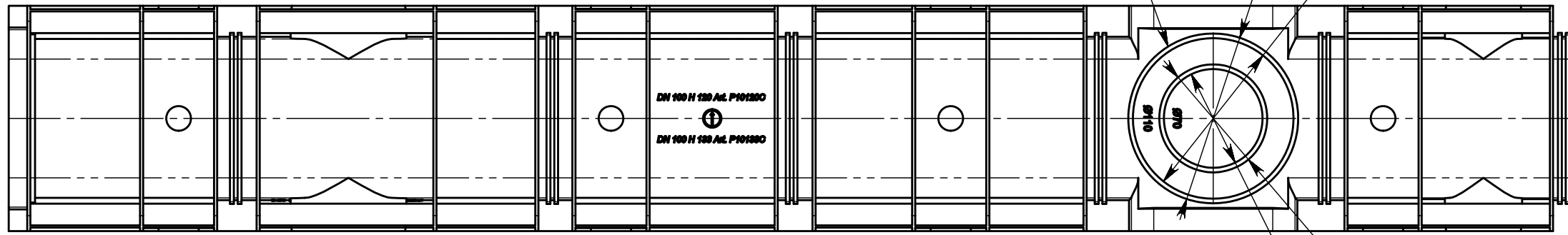


Место нижнего отвода

Ø 110

Ø 104



1013,5

1000

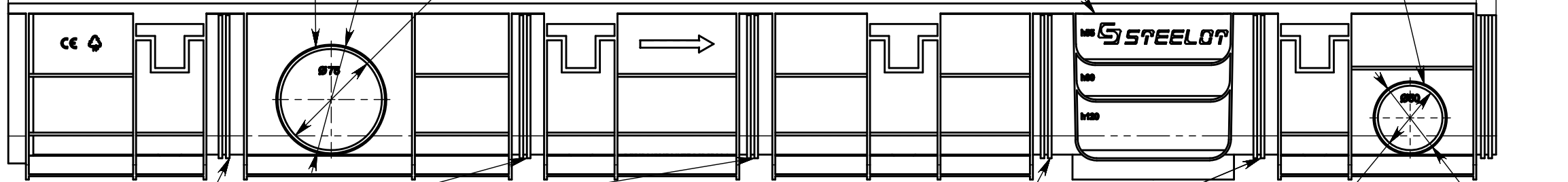
Место бокового отвода

Ø 75

Ø 69

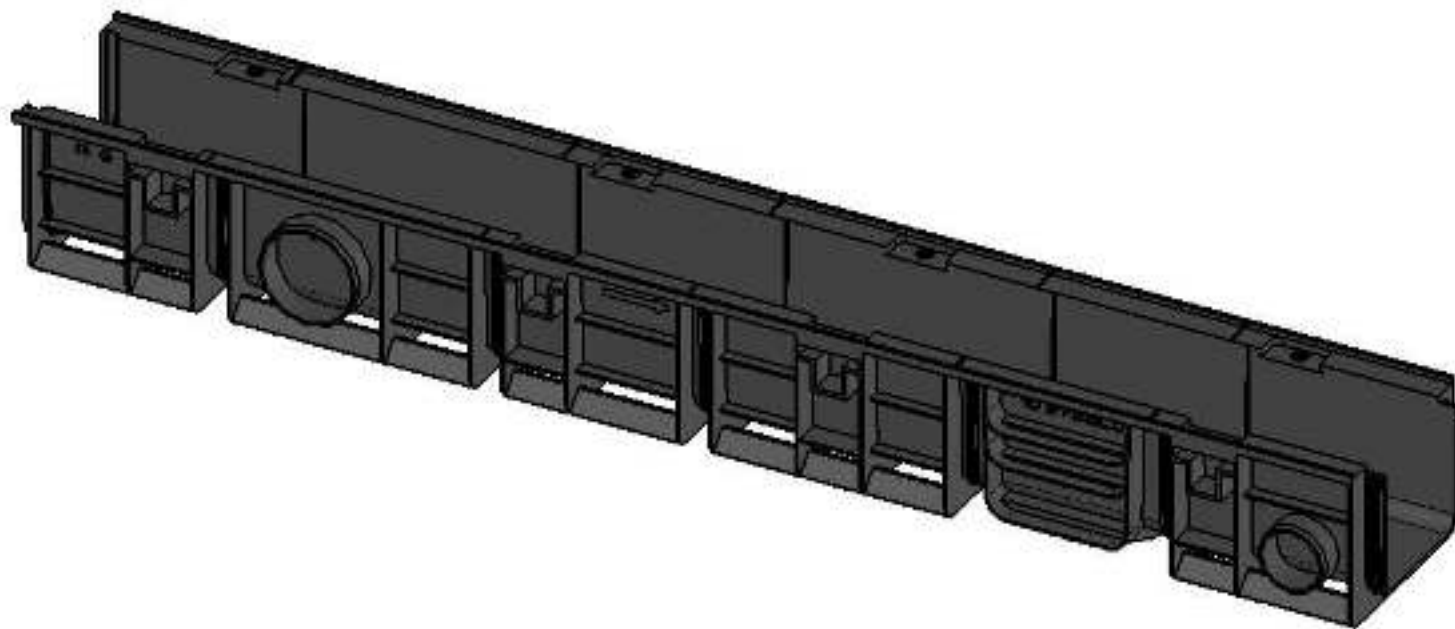
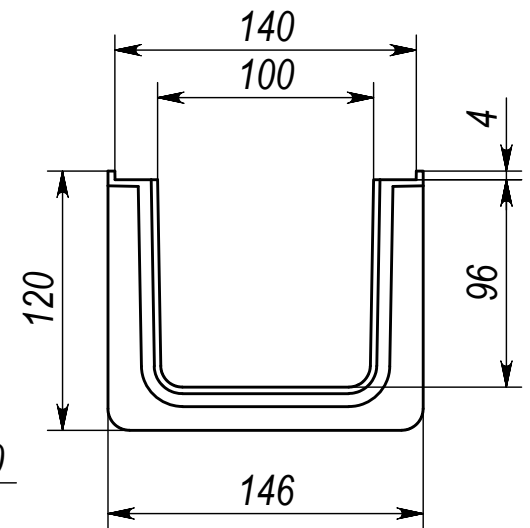
Место бокового подключения лотка

Место бокового отвода



Места реза лотка

Места реза лотка



Арм. P1012C

Изм.	Лист	№ докум.	Подп.	Дата	Лоток DN100 H120	Лит.	Масса	Масштаб
Разраб.				30.11.18			1,55	1:3.5
Пров.						Лист	Листов 1	
Т. контр.						Полипропилен		
Н. контр.					STEELOT			
Утв.					Копировал			

Подпись и дата

Инв. № дубл.

Взам. инв. №

Подпись и дата

Инв. № подл.